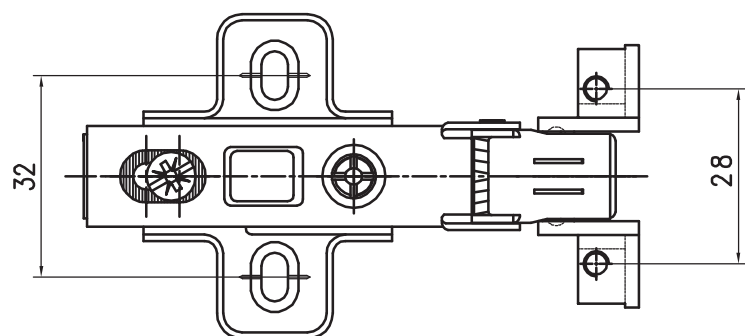
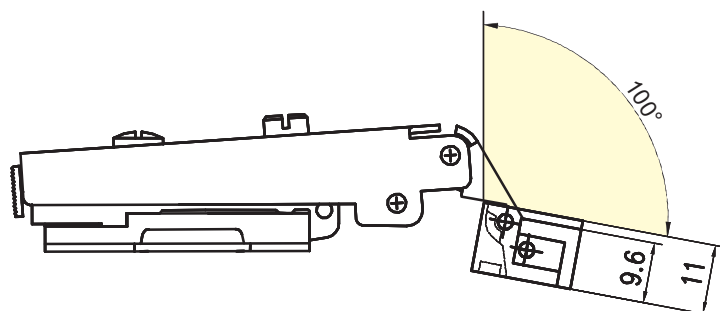
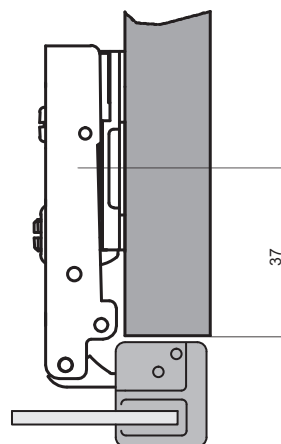
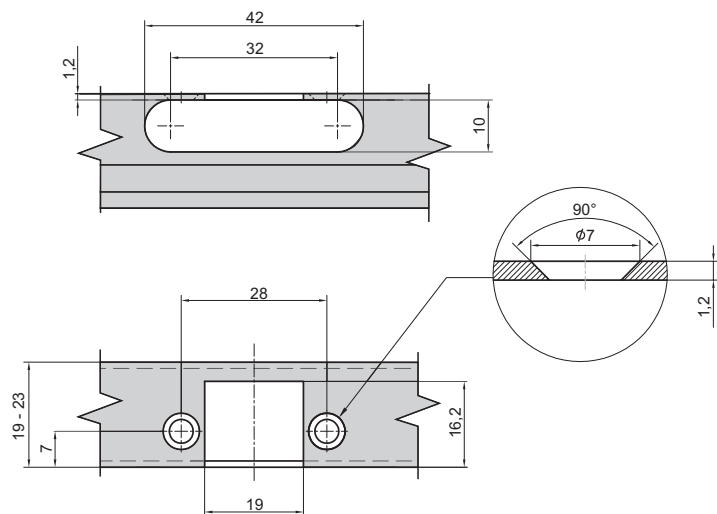


tolerancja grubości blachy	PN-EN 10131
tolerancja wymiarów liniowych i kątowych	PN-EN 22768 cL
tolerancja wykonania średnic otworów	IT15 ISO 286-2



Index / Index / 索引号	<b>ZM-HCRALU9BE</b>		
Nazwa / Description / 货名	ZAWIAS HYDRAULICZNY, NAKŁADANY DO WĄSKICH RAMEK ALUMINIOWYCH		
Materiał / Material / 材料	ZnAl / stal		
Pokrycie Finish 颜色		nikiel	
Kąt otwarcia Opening angle 角度		100°	
Ciężar netto Netto weight 净重		92 (bez wkrętów)	
Zakres regulacji Regulation range 调节范围		poziom Horizontal 水平	pion Vertical 垂直
	mm	± 2,0	± 2,0
Zawart. zestawu Content of set 每套包括		zawias + prowadnik + wkręty M4x6 (2 szt.) + wkręty do drewna 4x16 (2 szt.)	
Skala / Scale / 比例	1:2	Str. / Page / 页	1/1
Data / Date / 日期	24/03/2015		

**GTV**®

GTV spółka z ograniczoną odpowiedzialnością  
Dystrybucja S.K.A.  
ul.Przejazdowa 21,  
05-800 Pruszków, Polska